

DACIA

DACIA SANDERO

MY26

CJENOVNIK



VERZIJE VOZILA

DACIA SANDERO

Cjenovnik vozila

2.03.2026

OPREMA	KOD	GORIVO	MOTOR	KW (KS)	CO ₂ (G/KM)	CIJENA
ESSENTIAL	2ES NF 6X S	BENZIN	TCe 100	74 (101)	124	€ 17.490,00
EXPRESSION	2XP NC 6XGS	BENZIN + LPG	Eco-G 120	90 (122)	109	€ 20.990,00
EXPRESSION	2XP NF 6X S	BENZIN	TCe 100	74 (101)	124	€ 18.990,00
JOURNEY	2JO NCA6XGS	BENZIN + LPG	Eco-G 120 auto	90 (122)	111	€ 23.490,00

Eco-G: Vozilo s fabrički ugrađenom plinskom instalacijom.

DACIA SANDERO

Serijska oprema

SERIJSKA OPREMA ESSENTIAL

VOŽNJA

- 2 svjetla za vožnju unazad
- Sistem protiv blokiranja točkova (ABS)
- Putni računar
- Filter tvrdih čestica
- Indikator promjene stepena prenosa
- Bočni pokazivači smjera
- Otvaranje rezervoara sa ključem
- Samozaključavanje vozila u vožnji
- Sistem za održavanje vozila u saobraćajnoj traci LKA + LDW
- Način vožnje ECO
- Vozilo u skladu sa GSR2 uredbom
- Sistem za nadzor stabilnosti vozila (ESP) + Sistem za pomoć pri kretanju na uzbrdici (HSA)
- Treće kočiono svjetlo
- Sistem za pomoć pri parkiranju pozadi
- Zaštita kočionih diskova od stranih čestica
- Senzor za kišu + automatsko uključivanje brisača
- PRODIS
- Ručno podešavanje spoljašnjih retrovizora
- Ručno zatamnjenje unutrašnjeg retrovizora
- Regulator i ograničivač brzine
- Sistem ISA (Intelligent Speed Assist) + sistem za prepoznavanje saobraćajnih znakova (TSR)
- Ključ s tipkama
- Ručna parkirna kočnica
- Sistem za nadzor pritiska u gumama

SIGURNOST

- Bočni vazdušni jastuci i vazdušne zavjese
- Sistem automatskog kočenja u slučaju nužde sa prepoznavanjem pješaka i biciklista (AEBS)
- Sistem pomoći pri naglom kočenju (AFU) + Automatsko aktiviranje lampica upozorenja u slučaju sudara ili naglog kočenja
- Prednji vazdušni jastuk za vozača i suvozača
- Mogućnost isključivanja suvozačevog vazdušnog jastuka
- Upozorenje na nezakopčane prednje i zadnje sigurnosne pojaseve
- Nasloni za glavu na svim sjedištima
- Prednji sigurnosni pojasevi
- Središnji sigurnosni pojas u tri tačke pričvršćivanja sa uvlačivačem
- Daljinsko centralno zaključavanje
- Sistem za kontrolu sigurnosne udaljenosti
- ISOFIX sistem za pričvršćivanje dječijeg sjedišta
- Zadnja sjedišta sa sigurnosnim pojasevima sa zatezačem i ograničivačima sile
- Sigurnosni pojasevi sa zatezačem i ograničivačem zatezne sile
- Automatski sistem za hitni poziv

UDOBNOST

- Sistem grijanja i recirkulacije vazduha
- Otvorena niska središnja konzola sa prostorom za odlaganje

- Grijano zadnje staklo
- Ručni podizači zadnjih stakala
- Električno podizanje prednjih stakala
- 1/1 djeljiva zadnja klupa
- Prednja sjedišta podesiva po dužini i nagibu
- Upravljač podesiv po visini

MULTIMEDIJA

- Instrumentna tabla sa crno-bijelim TFT ekranom 3.5" (9cm)
- Radio MEDIA CONTROL sa 4 zvučnika

DIZAJN

- Branici u boji karoserije
- Full LED dnevna svjetla
- ECO LED prednja svjetla u obliku slova Y
- Osvijetljen prtljažni prostor
- Čelične felne 38 cm (15«)
- Bočni retrovizori i vanjske kvake crne boje
- Tepih u prtljažnom prostoru
- Upravljač od tvrde pjene
- Tonirana zadnja stakla
- Antena

DODACI

- Komplet za popravku guma

FELNE

- Čelične felne 38 cm (15")

DACIA SANDERO

Serijska oprema

SERIJSKA OPREMA EXPRESSION

Dodatno na opremu ESSENTIAL

VOŽNJA

Prednja LED svjetla za maglu

Električno podesivi i grijani spoljašnji retrovizori

UDOBNOST

Ručni klima-uređaj

Zatvorena središnja konzola za odlaganje s naslonom za ruke

Električno podizanje zadnjih stakala

Električni podizači prednjih stakala - impulsni kod vozača

Naslon zadnje klupe djeljiv 1/3 i 2/3

Vozačevo sjedište podesivo po visini

Upravljač podesiv po visini i dubini

MULTIMEDIJA

Multimedijski sistem MEDIA Display sa 25,6 cm (10,1) ekran na dodir, 4 zvučnika, radio DAB, Bluetooth, USB, funkcija povezivosti sa aplikacijama Android Auto

DIZAJN

Antena "Shark" crne boje

Vanjska ogledala u boji karoserije

Čelične felne 41cm (16")

Upravljač presvučen umjetnom kožom

FELNE

Čelične felne 41cm (16") sa ukrasnim poklopcima ATARA

DACIA SANDERO

Serijska oprema

SERIJSKA OPREMA JOURNEY

Dodatno na opremu EXPRESSION

VOŽNJA

Sistem upotorenja na mrtvi ugao

Električna parkirna kočnica

Prednji i zadnji sistem pomoći pri parkiranju

Kamera za vožnju unazad

Kartica DACIA „Slobodne ruke“

UDOBNOST

Automatski klima uređaj sa senzorom temperature

Otvaranje rezervoara iz kabine

MULTIMEDIJA

Instrument tabla sa digitalnim ekranom u boji 18 cm (18")

DIZAJN

Dvostruko dno prtljažnika s mogućnošću konfiguracije u ravnu podnicu

Zatamnjena zadnja stakla

FELNE

Aluminijumske felne 41 cm (16")

BOJE



AMBER ŽUTA ⁽²⁾



LEDENO BIJELA ⁽¹⁾



URBAN SIVA ⁽¹⁾



OXIDE ZELENA



SCHISTE SIVA



IRON PLAVA ⁽²⁾



SANDSTONE BEŽ ⁽²⁾

BOJE KAROSERIJE	KOD	ESSENTIAL	EXPRESSION	JOURNEY
JEDNOBOJNA				
Ledeno Bijela	OV369	0,00 €	0,00 €	0,00 €
Urban SIVA	OVKPW	-	€ 710,00	€ 710,00
Oxide ZELENA	TEDQK	-	€ 710,00	€ 710,00
Amber ŽUTA	TEEQK	-	€ 710,00	€ 710,00
Sandstone BEŽ	TEHNV	-	€ 710,00	€ 710,00
Schiste SIVA	TEKQG	€ 710,00	€ 710,00	€ 710,00
Iron PLAVA	TERQH	€ 710,00	€ 710,00	€ 710,00

Slike su simbolične.

FELNE



Čelične felne 38 cm (15") sa ukrasnim poklopcima ELMA



Čelične felne 41 cm (16") sa ukrasnim poklopcima ATARA



Aluminijumske felne 41 cm (16")
TAMIA

ESSENTIAL	S	-	-
EXPRESSION	-	S	-
JOURNEY	-	-	S

- = nije dostupno S = serijska oprema O = opcija

Slike su simbolične.

OPCIJE

DACIA SANDERO

Cjenovnik opcija

VOŽNJA	KOD	ESSENTIAL	EXPRESSION	JOURNEY
Kamera za vožnju unazad	RRCAM	-	€ 152,00	S
Rezervni točak (1)	RSEC01	€ 152,00	-	-

UDOBNOST	KOD	ESSENTIAL	EXPRESSION	JOURNEY
Vozačevo sjedište podesivo po visini	SGAV02	€ 51,00	S	S

MULTIMEDIJA	KOD	ESSENTIAL	EXPRESSION	JOURNEY
Bežično (induktivno) punjenje telefona	REACTI	-	-	€ 152,00

PAKETI	KOD	ESSENTIAL	EXPRESSION	JOURNEY
Paket MULTIMEDIA - Multimedijski sistem MEDIA Display sa 25,6 cm (10,1") ekran na dodir, 4 zvučnika, radio DAB, Bluetooth, USB, Funkcija povezivosti sa aplikacijama Android Auto ili CarPlay - Zatvorena središnja konzola za odlaganje sa naslonom za ruke - Antena „Shark“ - Upravljač presvučen umjetnom kožom	PCU20	€ 710,00	-	-
Paket ZIMA - Grijanje prednjih sjedišta - Grijan upravljač	PCU66	-	-	€ 406,00
Paket VOŽNJA - Multiview kamera (360) - Električno podesivi, grijani i preklopivi retrovizori - Sistem automatskog prebacivanja između dugih i kratkih svjetala	PCU68	-	-	€ 570,00
Paket ZIMA - Grijanje prednjih sjedišta - Automatski klima uređaj sa senzorom temperature	PCV12	-	€ 469,00	-
Paket KLIMA • Ručni klima-uređaj	PCV46	€ 621,00	-	-

NAPOMENE

- = nije dostupno. S = serijska oprema. P = u paketu.

(1) Nije dostupno na Eco-G 120

TEHNIČKI PODACI

TEHNIČKE KARAKTERISTIKE

TIP MOTORA	H5D		H5F	
KOMERCIJALNI NAZIV	TCe 110	Eco-G 120	Eco-G 120 auto	
Depolucijska norma	Euro 6e-bis			
Gorivo	benzin	benzin + Plin		
Vrsta pogona	Prednji			
MOTOR				
Zapremina (cm3)	999	1199	1199	
Provrt x hod (mm)	72,2x81,36	75,5 x 89,3	75,5 x 89,3	
Broj cilindara / ventila	3 / 12	3 / 12	3 / 12	
Najveća snaga kW (KS)	74 (100)	90 (122)	90 (122)	
Broj okretaja pri najvećoj snazi (okr/min)	5000 - 5250	4500 - 5000	5000 - 5600	
Najveći okretni moment (Nm)	200	197	197	
Broj okretaja pri najvećem okretnom momentu (okr/min)	2900 - 3500	1750-3750	1750-3750	
Tip ubrizgavanja	Direktni			
Prednabijanje	Turbo polnilnik			
Pogon bregaste osovine	Veriga			
Sistem Stop & Start	Da			
MJENJAČ				
Vrsta mjenjača	Ručni		Automatski (EDC)	
Broj stepena prenosa	6		6	
Upravljač / servo (tip)	Servo (električni)			
Ø Promjer kruga okretanja (m)	10,64			
Broj okretaja upravljača	3,26			
VJEŠANJE				
Prednji vješanje	Tip psevido McPherson sa stabilizatorjem			
Zadnje vješanje	Torzijsko			
TOČKOVI I GUME				
Dimenzije pneumatika	185/65 R15 88H 195/55 R16 87H	185/65 R15 88H 195/55 R16 87H	185/65 R15 88H 195/55 R16 87H	
Rezervni točak (opcija)	185/65 R15 88H	-	-	
KOČENJE				
ABS + AFU	Da			
Naprijed: ventilirani diskovi (mm)	Ø258x22	Ø280x24	Ø280x24	
Pozadi: bubnjevi ("")**	(T) 8"	(T) 9" (u slučaju automatske parkirne kočnice Ø280x9,6)		
PERFORMANSE				
Najveća brzina (km/h)	180			
0 - 100 km/h (s)	9,7	10,1	9,8	

ECO-G - Vozilo s fabrički ugrađenom plinskom instalacijom

TEHNIČKI PODACI

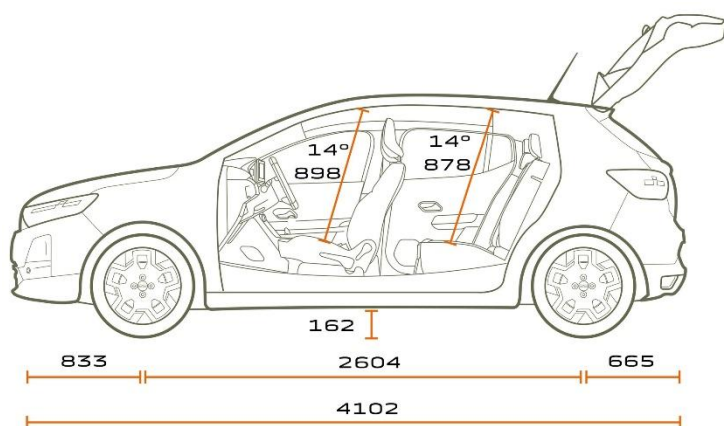
TEHNIČNE KARAKTERISTIKE

TIP MOTORA	H5D	H5F	
KOMERCIJALNI NAZIV	TCe 110	Eco-G 120	Eco-G 120 auto
POTROŠNJA WLTP			
Mješovita vožnja (l/100 km)	5,3	5,4 (benzin) 6,8 (LPG)	5,5 (benzin) 6,9 (LPG)
EMISIJE - WLTP			
CO ₂ (g/km)	121	111	111
CO (mg/km)	0,3003	0,1774	0,1628
THC (mg/km)	0,0279	0,0089	0,0099
NOx (mg/km)	0,0158	0,0103	0,0125
Broj čestica (x10 ¹¹)	0,98	0,5	0,76
NMHC	0,0228	0,007	0,008
Emisija tvrdih čestica (mg/km)	0,00005	0,00008	0,00009
REZERVOAR ZA GORIVO			
Zapremina (litara)	50	50 (benzin) + 50 (LPG)	50 (benzin) + 50 (LPG)
MASE (kg)			
Masa vozila u voznom stanju (kg)	1059	1159	1205
Nosivost min / max	438 / 511	431 / 481	433 / 460
Najveća dozvoljena masa vozila (kg)	1570	1640	1665
Najveća dopuštena masa prikolice:			
• S kočnicama	980	1100	1100
• Bez kočnica	565	615	640
Najveća dozvoljena masa skupa vozila	2550	2740	2765

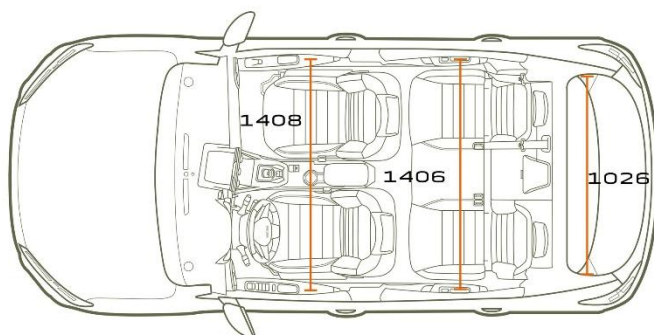
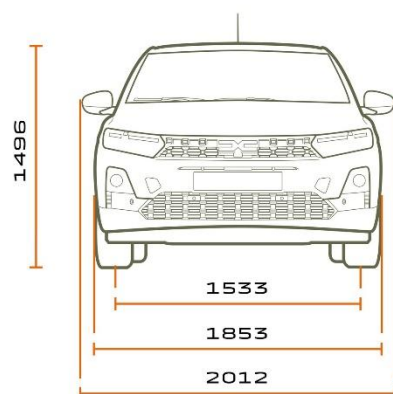
ECO-G - Vozilo s fabrički ugrađenom plinskom instalacijom

Cjenovnik važi do objave novog cjenovnika. Alliance d.o.o. zadržava mogućnost promjene informacija navedenih u cjenovniku. Za detaljnije informacije obratite se ovlaštenom Dacia uvozniku. Cijene i opis opreme su informativni. Zadržavamo pravo na izmjene.

DIMENZIJE



1985



ZAPREMINA PRTLJAŽNIKA	V dm ³ / litara – PO STANDARDU VDA
Najmanja zapremina prtljažnika (ISO 3832)	372 / 410
Najveća zapremina prtljažnika (ISO 3832)	1152 / 1455

Dimenzije su u mm.